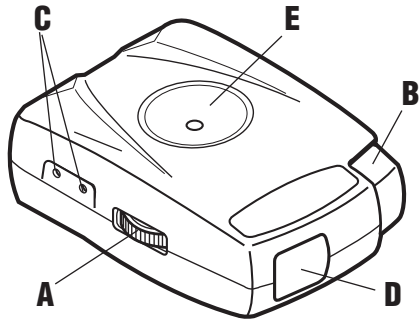


Electronic Brake Control For 2 to 6 brake applications

READ THIS FIRST:

Read and follow all instructions carefully before installing or operating the Brake Control. Keep these instructions with the Brake Control for future reference.

Components of the Brake Control (Shown "Right Side Up")



- A. Power Knob
- B. Manual Slide Knob
- C. Anchor and Pivot Holes
- D. Two Digit Power Display
- E. *Optional* Ball Mount Interface

Important Facts to Remember

1. Do not mount or activate RF generating items (cell phones, two way radios) near (less than 12") the Brake Control.
2. **CAUTION** Reversing the connection to a breakaway battery on the trailer will destroy the Brake Control.
3. **CAUTION** Disconnect trailer plug from the tow vehicle prior to testing a breakaway switch or you may destroy the Brake Control.
4. **WARNING** The Gross Combined Weight Rating (GCWR) must never exceed the vehicle manufacturers recommendation.
5. This control specifically designed for use with electric trailer brakes.
6. For Technical Assistance and Warranty Information call: 1-888-785-5832 or www.tekonsha.com

2 Digit Power Display Legend

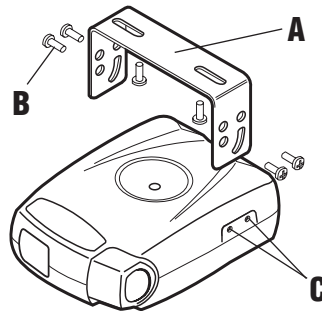
Right Side Up

Upside Down

- | | |
|--|--|
| | |
| • Manual Slide or Tow Vehicle Brakes applied, unit is wired properly and trailer NOT Connected. | |
| | |
| • Unit has power and is Connected to a trailer load. | |
| | |
| • Manual Slide or Tow Vehicle Brakes applied and trailer Connected, typical ones and tenths voltage display. | |
| | |
| • Manual Slide or Tow Vehicle Brakes applied and trailer Connected, typical tens and ones voltage display. | |

NOTE: Display shows tenths of a volt up to 9.9. After 9.9 the display shows whole digits only.

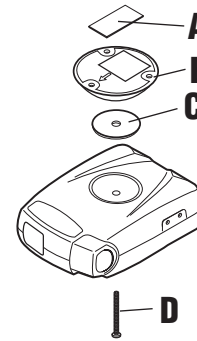
Installation Guide



- A. Mounting Bracket
- B. #6 x 3/8" Screws
- C. Mounting Holes

1. **CAUTION** Drilling or use of longer screws may damage unit.
2. Securely mount *bracket* to a solid surface.
3. Insert supplied #6 x 3/8" screws into the mounting holes.
4. Adjust Brake Control to desired position and tighten *screws* until snug.

Optional Mounting Ball (Purchased Separately)



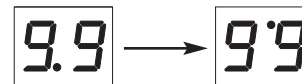
- A. Double Sided Tape
- B. Mounting Ball
- C. Foam Gasket
- D. Mounting Screw

1. Using *mounting ball*, find a desired location.
2. Attach *double sided tape* to back of *mounting ball*.
3. With the other side of the *double-sided tape*, temporarily attach *mounting ball* to desired location.
4. **CAUTION** Check behind dash for wires, etc. before drilling.
5. Using *mounting ball* as a template drill (3) 1/16" holes for a #6 screw size.
6. Permanently secure *mounting ball* using (3) #6 x 3/8" screws supplied.
7. Insert *mounting screw* through bottom of the control.
8. Place *foam gasket* on top of the control inserting *mounting screw* through hole in gasket.
9. Attach control to *mounting ball*.
10. Rotate control to desired position and tighten *mounting screw* until snug.

Changing the Display Orientation

Right Side Up

Upside Down



To change the display orientation from *right side up* to *upside down*:

1. Connect white, red and blue wire to tow vehicle.
2. While applying the brake pedal or *manual slide knob*, connect Black Wire (Battery) to the tow vehicle.
3. Display should now be upside down.

NOTE: If using a wiring harness, apply brake pedal or manual slide knob while snapping connector to tow vehicle.

Upside Down

Right Side Up



To change the display orientation from *upside down* to *right side up*:

1. Disconnect Black Wire (Battery) from tow vehicle.
2. Wait 5 seconds.
3. Reconnect Black Wire (Battery) **DO NOT** apply brake pedal or *manual slide knob* while connecting wire.

Adjusting the Power to the Trailer Brakes

Once the control has been installed, it is necessary to set the power needed to stop the trailer during a braking event.

1. Connect trailer to tow vehicle.
2. Locate the *manual slide knob* and *power knob* on the control.
3. While applying the *manual slide knob* turn *power knob* until display reads 4.0.
4. Drive tow vehicle and trailer on a dry level paved surface at 25 mph and apply *manual slide knob*.
 - ✓ If trailer brakes lock up:
 - Turn power down using *power knob*.
 - ✓ If braking was not sufficient:
 - Turn power up using *power knob*.
5. Repeat Step (4) until power has been set to a point just below wheel lock up or at a sufficient force as to achieve maximum braking power.

NOTE:

1. Always warm the trailer's brakes before setting the power. Warm trailer brakes tend to be more responsive than cold brakes. To warm trailer brakes, drive a short distance (1/4 mile) at 45 MPH with manual lever engaged enough to cause trailer braking at a low level.
2. **WARNING** The power should never be set high enough to cause trailer brakes to lock up. Skidding trailer wheels can cause loss of directional stability of trailer and tow vehicle.
3. The power may need to be adjusted for different load weights and road conditions.
4. Not all trailer brakes will lock up due to various conditions. However, inability to lock up the brakes generally indicates the need for an inspection to determine the cause.
5. When the power is set correctly you should feel unified braking between the trailer and tow vehicle.

Troubleshooting Chart

Situation	Probable Cause
No Trailer connected, Manual Slide Knob or Brake Pedal is activated: No "." on two digit display.	1. Poor connection on POWER (BLACK wire) or GROUND (WHITE wire).
Tow Vehicle connected to trailer, Manual Slide Knob or Brake Pedal NOT ACTIVATED: No ".C" on two digit display.	1. Corrosion on trailer plug contact. 2. Poor connection on POWER (BLACK wire) or GROUND (WHITE wire). 3. Poor connection on BRAKE line (BLUE wire). 4. 12 volts from external source on BRAKE line (BLUE wire).
Tow Vehicle connected to trailer, Manual Slide Knob or Brake Pedal is activated: A. Only "." on two digit display. B. 0.0 or less than 1.0 on two digit display. C. 5.0 - 6.0 on two digit display. (Power set to MAX)	1. Poor connection on BRAKE line (BLUE wire). 1. Power set too low. 2. Poor connection on BRAKE line (BLUE wire). 3. BLACK & WHITE wires reversed, control destroyed. 1. Open on GROUND line (WHITE wire).
Braking with foot pedal is too aggressive.	1. Power set too high.
Braking with foot pedal is too light.	1. Power set too low.

Appendix A: Trailer Brake Adjustment**

Brakes should be adjusted after the first 200 miles of operation when the brake shoes and drums have "seated" and at 3000 mile intervals, or as use and performance requires. The brakes should be adjusted in the following manner:

1. Jack up trailer and secure on adequate capacity jack stands. Follow trailer manufacturers recommendations for lifting and supporting the unit. Check that the wheel and drum rotate freely.

⚠️ WARNING Do not lift or support trailer on any part of the axle or the suspension system.

2. Remove the adjusting hole cover from the adjusting slot on the bottom of the brake backing plate.
3. With a screwdriver or standard adjusting tool, rotate the starwheel of the adjuster assembly to expand the brake shoes. Adjust the brake shoes out until the pressure of the linings against the drum makes the wheel very difficult to turn.

Note: With drop spindle axles, a modified adjusting tool with about an 80 degree angle should be used.

4. Then rotate the starwheel in the opposite direction until the wheel turns freely with a slight lining drag.
5. Replace the adjusting hole cover and lower the wheel to the ground.
6. Repeat the above procedure on all brakes.

⚠️ WARNING Never crawl under your trailer unless it is resting on properly placed jack stands.

Follow the trailer manufacturers recommendations for lifting and supporting the unit. Do not lift or place supports on any part of the suspension system.

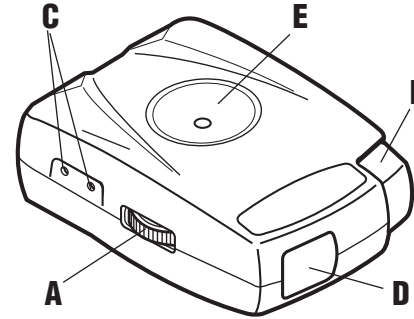
**Note: Trailer Brake Adjustment procedures courtesy Dexter Axle.

Commande électronique de frein Pour applications de 2 à 6 freins.

LISEZ CECI EN PREMIER:

Il importe de lire et de suivre attentivement toutes les consignes avant de poser ou d'utiliser la commande de frein. Ces consignes doivent être conservées avec la commande de frein pour consultation future.

Composants de la commande de frein (montré "bon côté vers le haut")



- A. Bouton de puissance
- B. Bouton à glissière manuelle
- C. Trous d'ancrage et de pivot
- D. Affichage de puissance à deux chiffres
- E. Interface facultative de montage à bille

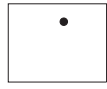
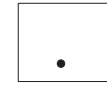
Faits importants à garder en mémoire

1. Ne pas monter ni actionner des appareils produisant des HF (téléphones cellulaires, radios bidirectionnelles) à proximité (moins de 12 po) de la commande de frein.
2. **⚠️ ATTENTION** L'inversion de la connexion à une batterie de dérive sur la remorque détruira la commande de frein.
3. **⚠️ ATTENTION** Débrancher la fiche de remorque du véhicule de remorquage avant de faire l'essai d'un interrupteur de dérive, sinon on risque de détruire la commande de frein.
4. **⚠️ AVERTISSEMENT** Le poids technique maximal combiné (Gross Combined Weight Rating - GCWR) ne doit jamais dépasser les recommandations du fabricant du véhicule.
5. Cette commande est conçue pour être utilisée avec des freins de remorque électriques.
6. Pour assistance technique et informations concernant la garantie, prière d'appeler le : 1-888-785-5832 ou www.tekonsha.com

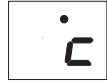
Légende de l'affichage de puissance à 2 chiffres

Bon côté vers le haut

À l'envers



- Glissière manuelle ou freins du véhicule de remorquage appliqués, l'unité est câblée adéquatement et la remorque N'est PAS raccordée.



- L'unité est sous tension et est raccordée à une charge de remorque.



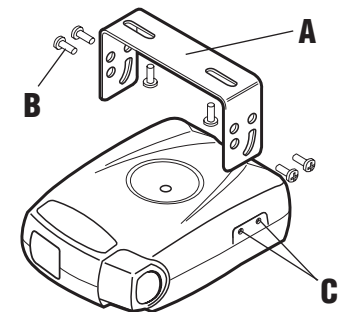
- Glissière manuelle ou freins du véhicule de remorquage appliqués et remorque raccordée, affichage typique de la tension en unités et dixièmes.



- Glissière manuelle ou freins du véhicule de remorquage appliqués et remorque raccordée, affichage typique de la tension en unités et dixièmes.

REMARQUE: L'affichage montre des dixièmes d'une tension allant jusqu'à 9,9. Après 9,9, l'affichage montre uniquement des chiffres entiers.

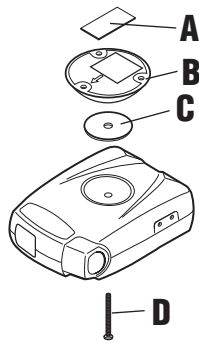
Guide d'installation



- A. Support de montage
- B. Vis No. 6 x 3/8 po
- C. Trous de montage

1. **⚠️ ATTENTION** Le perçage ou l'utilisation de vis plus longues peut endommager l'unité.
2. Monter solidement le support sur une surface ferme.
3. Insérer les vis No. 6 x 3/8 po dans les trous de montage de chaque côté.
4. Régler la commande à la position désirée et serrer les vis fermement mais non excessivement.

Montage à bille facultatif (acheté séparément)



- A. Ruban à double côté
- B. Bille de montage
- C. Garniture en mousse
- D. Vis de montage

1. Repérer un emplacement désiré à l'aide de la *bille de montage*.
2. Fixer le *ruban à double côté* à l'arrière de la *bille de montage*.
3. En utilisant l'autre côté du *ruban à double côté*, fixer **temporairement** la *bille de montage* à l'emplacement désiré.
4. **ATTENTION** Avant de percer, vérifier s'il y a des fils, etc., derrière le tableau de bord.
5. En utilisant la *bille de montage* comme gabarit, percer 3 trous de 1/16 po pour une dimension de vis No. 6.
6. Fixer **en permanence** la bille de montage en utilisant 3 des vis No.6 x 3/8 po fournies.
7. Insérer la *vis de montage* à travers le fond de la commande.
8. Placer la *garniture en mousse* sur le dessus de la commande en insérant la vis de montage à travers le trou de la garniture.
9. Fixer la commande à la *bille de montage*.
10. Faire tourner la commande à la position désirée et serrer la *vis de montage* fermement mais non excessivement.

Modification de l'orientation de l'affichage

Bon côté vers le haut À l'envers



Pour modifier l'orientation de l'affichage depuis le **bon côté vers le haut** à l'**envers** :

1. Raccorder le fils blanc, rouge et bleu au véhicule de remorquage.
2. Tout en appliquant la pédale de frein ou le *bouton à glissière manuelle*, raccorder le fil noir (batterie) au véhicule de remorquage.
3. L'affichage doit maintenant être à l'envers.

REMARQUE: Si un harnais de câblage est employé, appliquer la pédale de frein ou le bouton à glissière manuelle tout en enclenchant le connecteur sur le véhicule de remorquage.

À l'envers Bon côté vers le haut



Pour modifier l'orientation de l'affichage depuis l'**envers** vers le **bon côté vers le haut** :

1. Débrancher le fil noir (batterie) du véhicule de remorquage.
2. Attendre 5 secondes.
3. Rebrancher le fil noir (batterie). **NE PAS** appliquer la pédale de frein ou la *bouton à glissière manuelle* en rebranchant le fil.

Réglage de la puissance aux freins de la remorque

Une fois la commande posée, il faut régler la puissance nécessaire pour arrêter la remorque lors d'un événement de freinage.

1. Raccorder la remorque au véhicule de remorquage.
2. Repérer le bouton à *glissière manuelle* et le *bouton de puissance* sur la commande.
3. Tout en appliquant le *bouton à glissière manuelle* tourner le *bouton de puissance* jusqu'à ce que l'affichage lise 4.0.
4. Conduire le véhicule de remorquage et la remorque sur une surface pavée, sèche, à niveau, à 40 km/hre et appliquer le *bouton à glissière manuelle*.
 - ✓ Si les freins de la remorque se verrouillent :
 - Réduire la puissance à l'aide du bouton de puissance.
 - ✓ Si le freinage n'était pas suffisant :
 - Augmenter la puissance à l'aide du bouton de puissance.
5. Répéter l'étape (4) jusqu'à ce que la puissance ait été réglée à un point tout juste sous le verrouillage des roues ou à une force suffisante de manière à obtenir une puissance de freinage maximale.

REMARQUE:

1. Toujours réchauffer les freins de la remorque avant de régler la puissance. Des freins chauds de remorque chauds ont tendance à être plus sensibles que des freins froids. Pour réchauffer les freins de la remorque, conduire sur une brève distance (0,4 km) à 70 km/hre avec le levier manuel engagé suffisamment pour entraîner le freinage de la remorque à bas niveau.
2. **AVERTISSEMENT** La puissance ne doit jamais être à un niveau suffisamment élevé pour causer le verrouillage des freins de la remorque. Des roues de remorque qui patinent

REMARQUE: (continuer)

- peuvent causer une perte de stabilité directionnelle de la remorque et du véhicule de remorquage.
3. Il peut être nécessaire de régler la puissance en fonction du poids de charge et des conditions routières.
 4. Certains freins de remorque ne se verrouilleront pas suite aux changements de conditions. Toutefois, l'incapacité de verrouiller les freins indique généralement qu'une inspection est nécessaire pour en déterminer la cause.
 5. Lorsque la puissance est réglée correctement, on doit sentir un freinage unifié entre la remorque et le véhicule de remorquage.

Tableau de dépannage

Situation	Cause probable
NoAucune remorque raccordée, Le bouton à glissière manuelle ou la pédale de frein est actionné : Aucun "." sur l'affichage à deux chiffres.	1. Mauvaise connexion sur PUISSANCE (fil NOIR) ou TERRE (fil BLANC).
Véhicule de remorquage raccordé à la remorque, Le bouton à glissière manuelle ou la pédale de frein N'EST PAS ACTIONNÉ : Aucun ".C" sur l'affichage à deux chiffres.	1. Corrosion sur le contact de la fiche de remorque. 2. Mauvaise connexion sur PUISSANCE (fil NOIR) ou TERRE (fil BLANC). 3. Mauvaise connexion sur la ligne de FREINAGE (fil BLEU). 4. 12 volts depuis la source externe sur la ligne de FREINAGE (fil BLEU).
Véhicule de remorquage raccordé à la remorque, Le bouton à glissière manuelle ou la pédale de frein est actionné : A. Seulement "." sur l'affichage à deux chiffres. B. 0.0 ou moins de 1.0 sur l'affichage à deux chiffres. C. 5.0 - 6.0 sur l'affichage à deux chiffres. (Puissance réglée au MAX)	1. Mauvaise connexion sur la ligne de FREINAGE (fil BLEU). 1. Réglage de puissance trop bas. 2. Mauvaise connexion sur la ligne de FREINAGE (fil BLEU). 3. Fils NOIR et BLANC inversés, commande détruite. 1. Ouvert sur ligne de TERRE (fil BLANC).
Le freinage avec la pédale de frein est trop agressif.	1. Réglage de puissance trop élevé.
Le freinage avec la pédale de frein est trop léger.	1. Réglage de puissance trop faible.

Annexe A : Réglage des freins de la remorque**

Les freins doivent être réglés après les 320 premiers kilomètres (200 milles) d'opération lorsque les sabots et les tambours de frein « se sont assis » et à des intervalles de 4 800 kilomètres (3000 milles), ou en fonction de l'usage ou de la performance désirée.

1. Soulever la remorque et placer des chandelles dont la capacité est adéquate afin d'assurer la sécurité. Respecter les recommandations du fabricant de la remorque concernant le soulèvement et le soutien de l'unité. S'assurer que les roues et les tambours tournent librement.
2. Enlever le couvercle du trou de réglage de la fente de réglage située dans le bas de la flasque de frein.
3. À l'aide d'un tournevis ou d'un outil de réglage standard, faire tourner l'étoile de lecture du système de rattrapage automatique d'usure afin d'étendre les sabots de frein. Régler les sabots de frein jusqu'à ce que la pression de la couche antifrottement contre le tambour rende la roue difficile à faire tourner.

AVERTISSEMENT Ne pas soulever ou supporter la remorque en prenant appui sur une partie quelconque de l'essieu ou du système de suspension.

Remarque : Avec des fusées d'essieu relevables, un outil de réglage modifié selon un angle de 80 degrés devrait être utilisé.

4. Tourner ensuite l'étoile de lecture dans la direction opposée jusqu'à ce que la roue tourne librement en laissant percevoir un léger frottement de la couche antifrottement.
 5. Replacer le couvercle du trou de réglage puis rabaisser la roue au niveau du sol.
 6. Répéter la procédure décrite ci-dessus pour tous les freins.
- AVERTISSEMENT** Ne jamais se déplacer sous la remorque si elle n'est pas solidement appuyée sur des chandelles installées de la manière appropriée.

Respecter les recommandations du fabricant de la remorque concernant le soulèvement et le soutien de l'unité. S'assurer que les roues et les tambours tournent librement. Ne pas soulever ou supporter la remorque en prenant appui sur une partie quelconque du système de suspension.

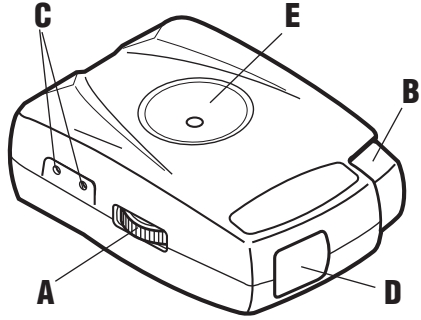
**Note : La procédure de réglage des freins de remorque est fournie avec l'aimable autorisation de Dexter Axle.

Control de freno electrónico Para aplicaciones de 2 a 6 frenos

LEA ESTO PRIMERO:

Lea y siga con cuidado todas las instrucciones antes de instalar o poner a funcionar el control de freno. Conserve estas instrucciones junto con el control de freno como referencia para el futuro.

Componentes del control de freno (Mostrado al derecho)



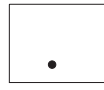
- A. Perilla de potencia
- B. Perilla manual deslizante
- C. Orificios para el anclaje y pivote
- D. Pantalla de potencia de dos dígitos
- E. Interface de montaje de esfera *opcional*

Hechos importantes que debe recordar

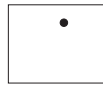
1. No instale o active artículos generadores de RF (teléfonos celulares, radios de doble vía) cerca (menos de 12" ó 30 cms) del control de frenado.
2. **ATENCIÓN** Reversar la conexión a una batería de arranque en el remolque destruirá el control de frenado.
3. **ATENCIÓN** Desconecte el enganche del remolque del vehículo remolcador antes de probar un interruptor de arranque, de lo contrario puede destruir el control de frenado.
4. **ADVERTENCIA** El nivel de peso bruto combinado (GCWR) nunca debe exceder la recomendación del fabricante del vehículo.
5. Este control está diseñado específicamente para ser usado con los frenos eléctricos del remolque.
6. Para obtener asistencia técnica e información sobre la garantía llame al: 1-888-785-5832 o www.tekonsha.com

Inscripción de la pantalla de potencia de 2 dígitos

Al derecho



Al revés



- Se aplicó la perilla manual deslizante o los frenos del vehículo remolcador, el cableado de la unidad está bien y el remolque NO está conectado.



- La unidad tiene potencia y está conectada a una carga del remolque.



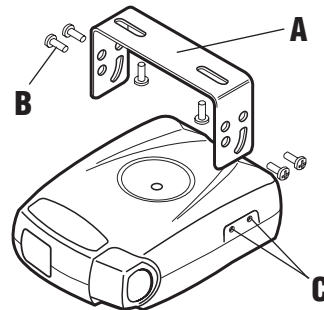
- Se aplicó la perilla manual deslizante o los frenos del vehículo remolcador y el remolque está conectado, pantalla de voltaje típica de unos y décimas.



- Se aplicó la perilla manual deslizante o los frenos del vehículo remolcador y el remolque está conectado, pantalla de voltaje típica de dieces y unos.

NOTA: La pantalla muestra décimas de un voltaje hasta de 9.9. Después de 9.9 la pantalla muestra dígitos enteros únicamente.

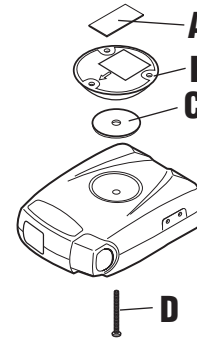
Guía de instalación



- A. Soporte de montaje
- B. Tornillos N° 6 x 3/8 pulg.
- C. Orificios de montaje

1. **ATENCIÓN** Taladrar o usar tornillos largos puede dañar la unidad.
2. Monte bien el *soporte* de montaje a una superficie sólida.
3. Introduzca los tornillos N° 6 x 3/8 pulg. provistos en los orificios de montaje de cada lado.
4. Ajuste el control a la posición deseada y apriete bien los *tornillos*.

Esfera de montaje opcional (se adquiere por separado)



- A. Cinta de doble lado
- B. Esfera de montaje
- C. Empaque de espuma
- D. Tornillo de montaje

1. Con la *esfera de montaje*, encuentre un sitio deseado.
2. Coloque la *cinta* de doble lado en la parte posterior de la *esfera* de montaje.
3. Con el otro lado de la cinta de doble lado, coloque **temporalmente** la *esfera de montaje* al sitio deseado.
4. **ATENCIÓN** Revise si hay cables u otras piezas detrás del tablero antes de taladrar.
5. Usando la *esfera de montaje* como plantilla, taladre (3) orificios de 1/16 pulg. para el tamaño de un tornillo N° 6.
6. Asegure **de manera permanente** la *esfera de montaje* con los (3) tornillos N° 6 x 3/8 pulg. provistos.
7. Introduzca el *tornillo de montaje* a través del fondo del control.
8. Coloque el *empaque de espuma* en la parte superior del control introduciendo el *tornillo de montaje* a través del orificio del *empaque*.
9. Una el control a la *esfera de montaje*.
10. Gire el control a la posición deseada y apriete bien el *tornillo de montaje*.

Cambio de la orientación de la pantalla

Al derecho



Al revés



Para cambiar la orientación de la pantalla del **derecho** al **revés**:

1. Conecte el cable blanco, rojo y azul al vehículo remolcador.
2. Mientras aplica el pedal de freno o la *perilla manual deslizante*, conecte el cable Negro (batería) al vehículo remolcador.
3. La pantalla deberá estar ahora al revés.

NOTA: Si se utiliza un arnés de cableado, aplique el pedal de freno o la perilla manual deslizante mientras oprime a presión el conector al vehículo remolcador.

Al revés



Al derecho



Para cambiar la orientación de la pantalla del **revés** al **derecho**:

1. Desconecte el cable Negro (batería) del vehículo remolcador.
2. Espere 5 segundos.
3. Conecte nuevamente el cable Negro (batería). **NO** aplique el pedal de freno ni la *perilla manual deslizante* mientras conecta el cable.

Ajuste de potencia a los frenos del remolque

Una vez que el control se haya instalado, es necesario fijar la potencia necesaria para detener el remolque durante el frenado.

1. Conecte el remolque al vehículo remolcador.
2. Localice la *perilla manual deslizante* en el control.
3. Mientras aplica la *perilla manual deslizante* gire la *perilla de potencia* hasta que la pantalla muestre 4.0.
4. Maneje el vehículo remolcador y el remolque sobre una superficie seca, pavimentada y nivelada a 25 mph o 40 kph y aplique la *perilla manual deslizante*.
 - ✓ Si los frenos del remolque se atorán:
 - Disminuya la potencia usando la *perilla de potencia*.
 - ✓ Si el frenado no fue suficiente:
 - Aumente la potencia usando la *perilla de potencia*.
5. Repita el paso (4) hasta que la potencia se haya ajustado a un punto justamente inferior al atoramiento de la rueda o a una fuerza suficiente para lograr la máxima potencia de frenado.

NOTA:

1. Siempre caliente los frenos del remolque antes de configurar la potencia. Los frenos calientes del remolque tienden a responder mejor que los frenos fríos. Para calentar los frenos del remolque, conduzca una corta distancia (0,4 km) a 70 km/h con la palanca manual activada suficiente para que cause que el remolque frene a un nivel bajo.
2. **ADVERTENCIA** La potencia nunca se debe configurar a un nivel tan elevado que cause el bloqueo de los frenos. Si las ruedas del remolque patinan se puede perder la estabilidad direccional del remolque y del

NOTA: (continuar)

vehículo remolcador.

3. Es posible que sea necesario ajustar la potencia para diferentes pesos de carga y condiciones de la carretera.
4. No todos los frenos de los remolques se bloquean debido a condiciones diferentes. Sin

embargo, la incapacidad de bloquear los frenos generalmente indica la necesidad de una inspección a fin de determinar la causa.

5. Cuando la potencia se configura correctamente debe percibir un frenado unificado entre el remolque y el vehículo remolcador.

Tabla de reparaciones

Situación	Causa probable
El remolque no está conectado, Se activó la perilla manual deslizante o el pedal de freno: No hay un “.” en la pantalla de dos dígitos.	1. Mala conexión en POTENCIA (cable NEGRO) o en TIERRA (cable BLANCO).
Vehículo remolcador conectado al remolque, NO SE ACTIVÓ la perilla manual deslizante ni el pedal de freno: No hay un “.C” en la pantalla de dos dígitos.	1. Corrosión en el contacto de la clavija del remolque. 2. Mala conexión en POTENCIA (cable NEGRO) o en TIERRA (cable BLANCO). 3. Mala conexión en la línea de FRENO (cable AZUL). 4. 12 voltios de la fuente externa en la línea de FRENO (cable AZUL).
Vehículo remolcador conectado al remolque, Se activó la perilla manual deslizante o el pedal de freno: A. Sólo hay un “.” en la pantalla de dos dígitos. B. 0.0 o menos de 1.0 en la pantalla de dos dígitos. C. 5.0 - 6.0 en la pantalla de dos dígitos. (Potencia fijada al MÁXIMO)	1. Mala conexión en la línea de FRENO (cable AZUL). 1. Potencia ajustada demasiado baja. 2. Mala conexión en la línea de FRENO (cable AZUL). 3. Cables NEGRO y BLANCO invertidos, control destruido. 1. Apertura en la línea de TIERRA (cable BLANCO).
Frenado con pedal de freno demasiado agresivo.	1. Réglage de puissance trop élevé.
Frenado con pedal de freno demasiado ligero.	1. Réglage de puissance trop faible.

Apéndice A: Ajuste de los frenos del remolque**

Los frenos deben ser ajustados después de los primeros 320 Km (200 millas) de operación cuando las zapatas y los tambores de los frenos se hayan asentado - “seated” y a intervalos de 4800 Km (3000 millas), o dependiendo del uso y según lo requiera el rendimiento. Los frenos deberían ser ajustados en la manera siguiente:

1. Suba el remolque en un gato de la capacidad adecuada. Siga las recomendaciones del fabricante del remolque para levantar y apoyar el remolque. Cerciórese de que las ruedas y los tambores roten libremente.

⚠ ADVERTENCIA *No levante ni apoye el remolque en ninguna parte del eje o en el sistema de suspensión.*

2. Remueva la cubierta ajustable del agujero de la ranura ajustable en el fondo del plato de frenos de retroceso.
3. Con un destornillador o con una herramienta de ajuste estándar, rote la rueda de la ensambladura de ajuste para expandir las zapatas de los frenos. Ajuste las zapatas hasta que los revestimientos de presión contra los tambores haga que la rueda tenga dificultad para girar.

Nota: Con ejes de husillo, una herramienta modificada de ajuste con un ángulo de aproximadamente 80 grados debe ser usada.

4. Entonces rote la rueda dentada en la dirección opuesta hasta que la rueda gire libremente con un ligero movimiento del revestimiento.
5. Reemplace la cubierta del agujero y baje la rueda hasta el suelo.
6. Repita el procedimiento anterior en todas las ruedas.

⚠ ADVERTENCIA *Nunca se deslice debajo del remolque a no ser que esté descansado en un lugar firme y seguro sobre el gato.*

Siga las recomendaciones del fabricante del remolque para levantar y apoyar la unidad. No coloque los apoyos ni levante el remolque a partir de ninguna de las partes de suspensión del sistema.

**Nota: Los procedimientos de ajuste de los frenos del remolque son una cortesía de Dexter Axle.