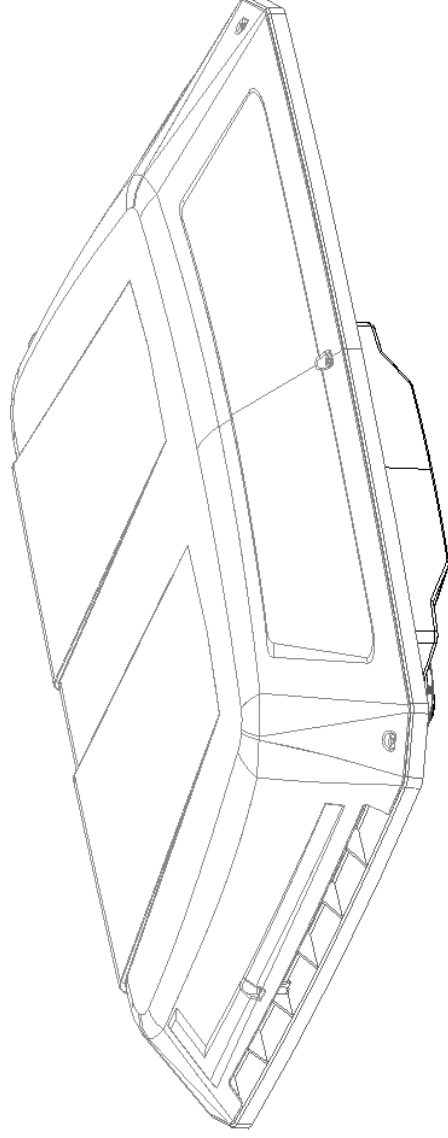


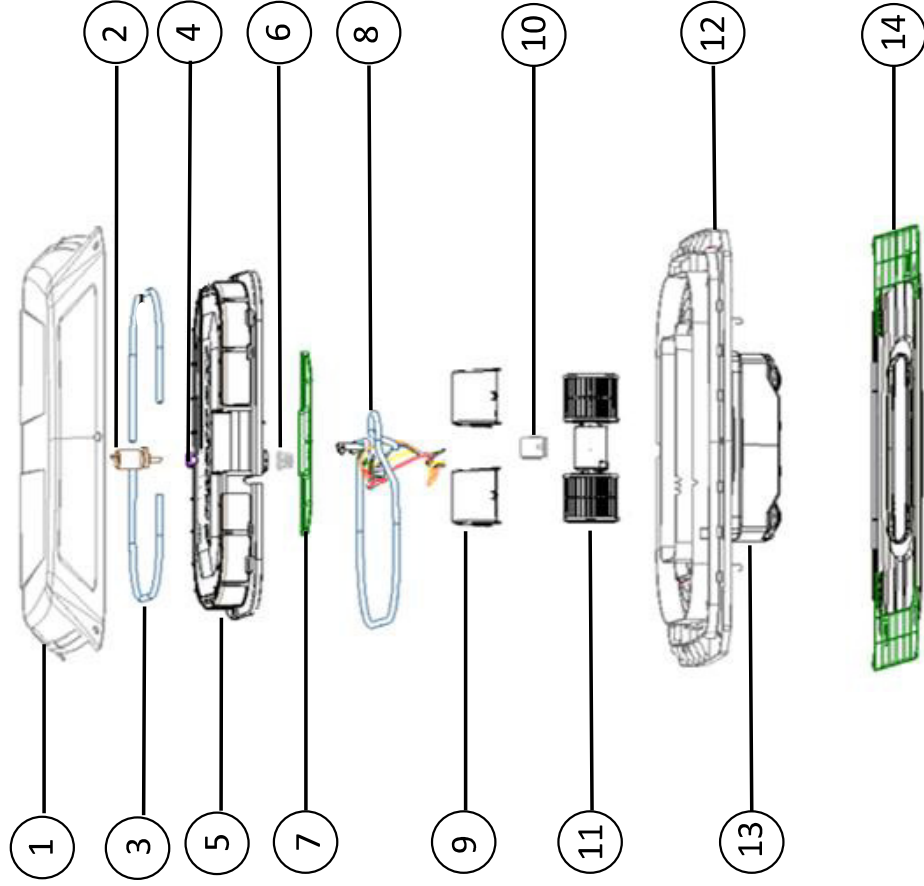
# Instrução de instalação

## **Climatizador Fusion**

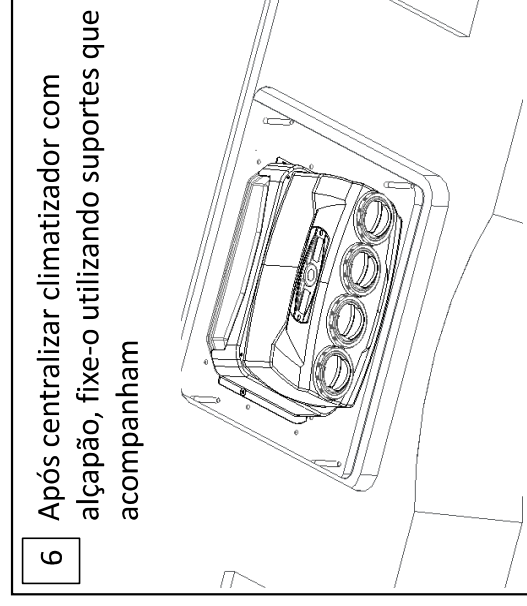
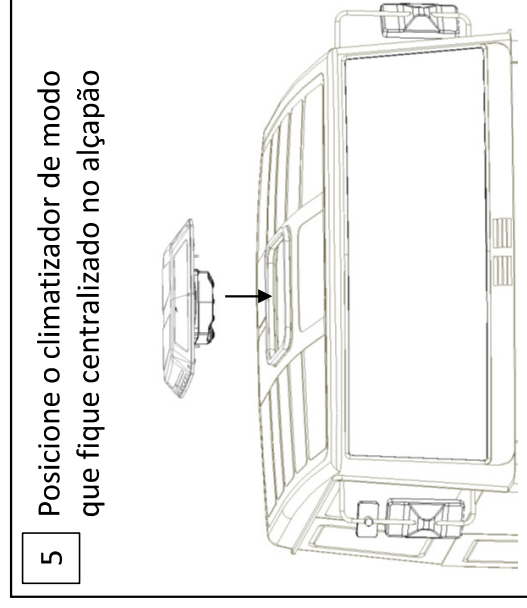
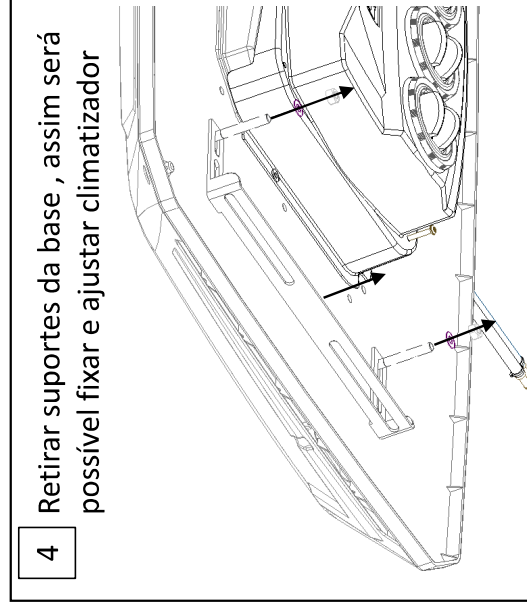
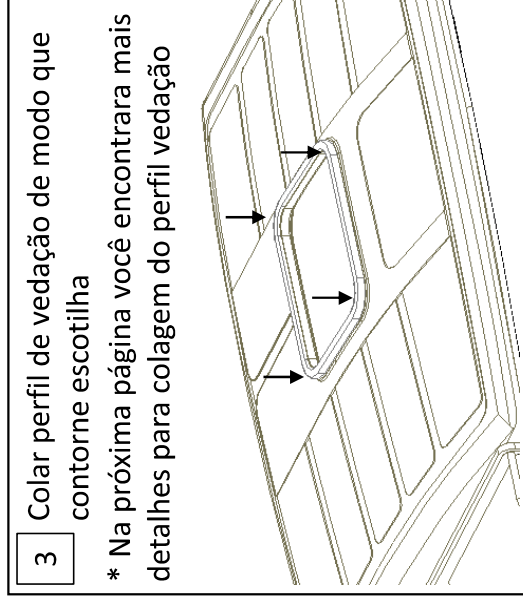
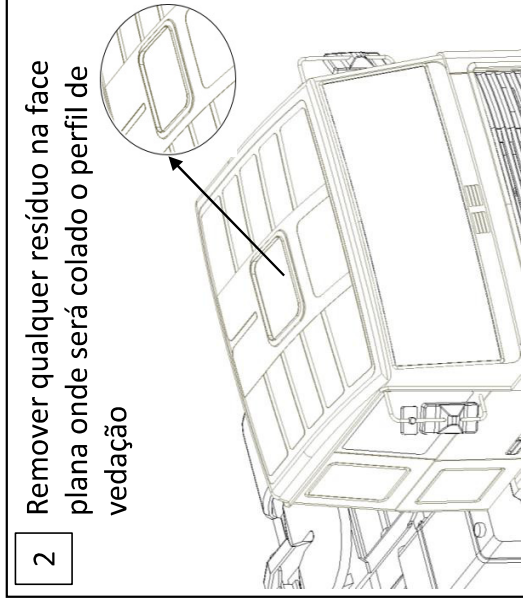
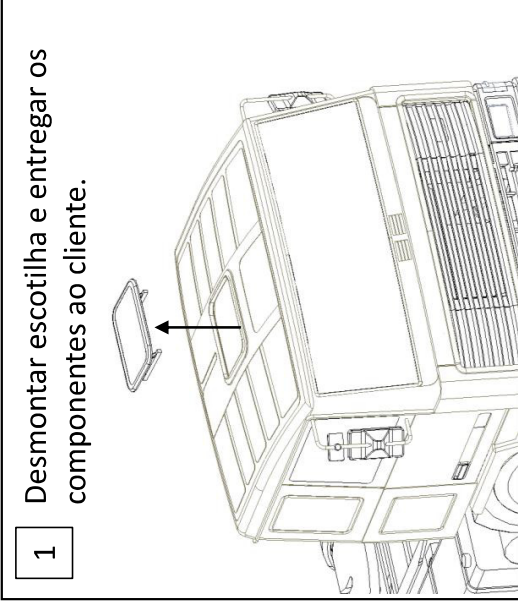


Muito obrigado por escolher e usar nosso climatizador. Por favor leia o manual de instrução antes de usar.

NÚMERO	DESCRIÇÃO
1	TAMPA EXTERNA FUSION
2	BOMBA ÁGUA BICO FINO
3	MANGUEIRA DE IRRIGAÇÃO DA PALHA FUSION
4	BUCHA P/CLIMATIZADOR BICO FINO
5	GRADE DO FILTRO FUSION + FILTRO REFIL FUSION
6	FILTRO BOMBA FUSION
7	FILTRO RES. DA BASE FUSION
8	CHICOTE INTERNO - FUSION DB
9	CÁPSULA DO MOTOR INJETADA
10	ABRAÇADEIRA DO MOTOR
11	MOTOR 2 TURBINAS
12	BASE UNIVERSAL FUSION
13	PAINEL COMPLETO FUSION
14	MOLDURA ACABAMENTO FUSION



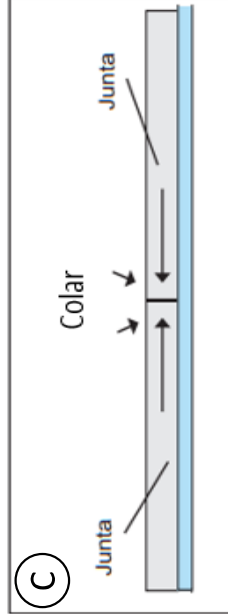
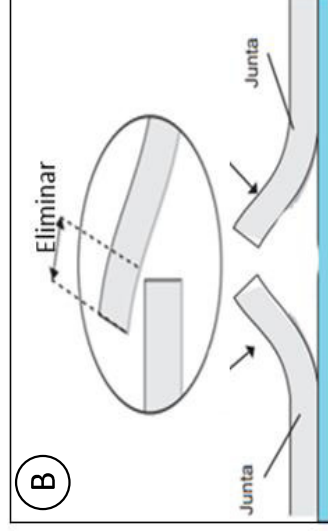
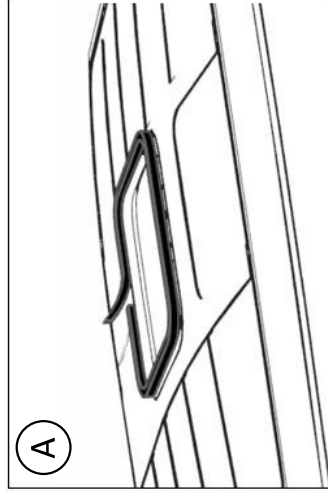
# Passo a passo



### REFERENTE AO 3º PASSO

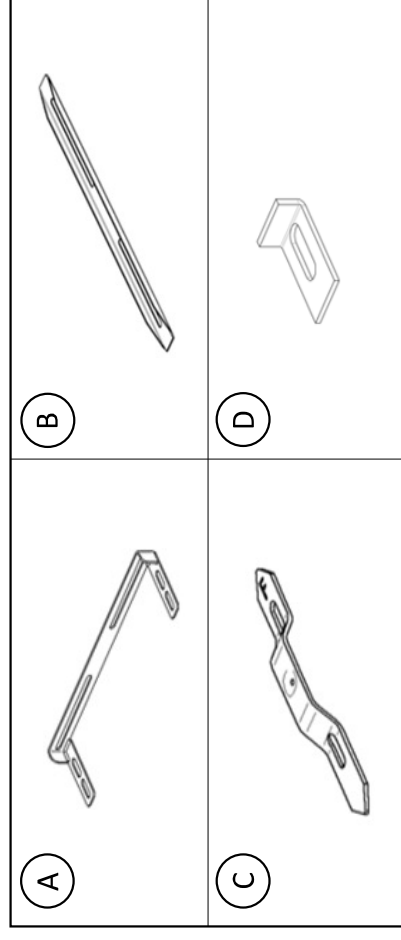
#### Como Efetuar Colagem Do Perfil EVA Para Vedação Do Alçapão

- A** – Contornar escotilha com perfil vedação, deixando a união da mesma para a traseira da cabine
- B** – Recortar sobre para união do perfil
- C** – Utilizar cola para unir as duas pontas do perfil



### Modelos de suporte para climatizador Fusion (Essence)

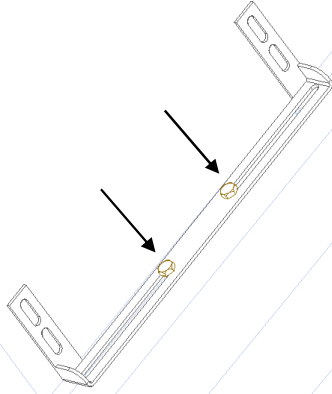
Seguir passo a passo para fixação do suporte de acordo com o modelo de suporte do seu aparelho



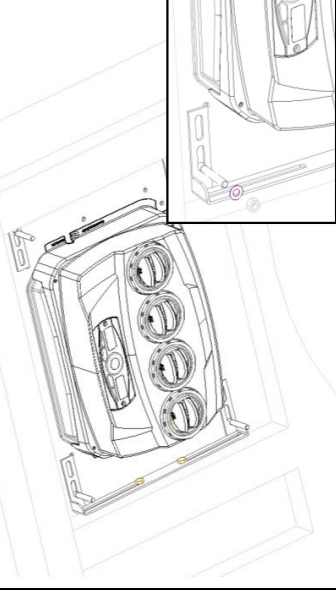
	Descrição
A	SUPORTE FIXAÇÃO UNIVERSAL FUSION (DUPLO T)
B	SUPORTE FIXAÇÃO REGUA
C	SUPORTE FIXAÇÃO VOLKS
D	SUPORTE FIXAÇÃO VOLVO FH/NH

## A - PASSO A PASSO FIXAÇÃO DO SUPORTE DUPLO T

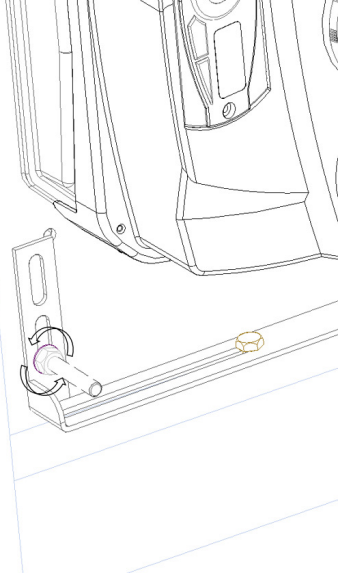
**1°** Fixar suportes na lateral do alçapão, utilizando os parafusos do próprio



**2°** Encaixar parafuso da base nos suporte e inserir arruelas e porcas



**3°** Apertar os parafusos uniformemente em X para garantir uma perfeita vedação do sistema

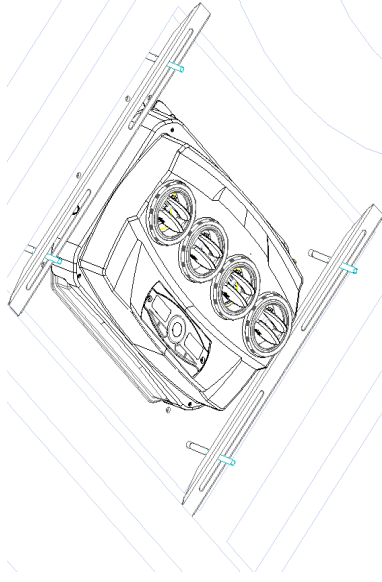


### ATENÇÃO

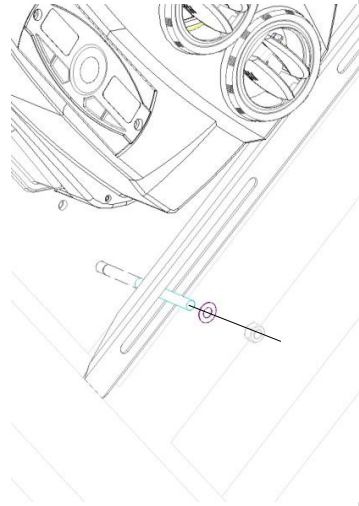
Antes de fixar o suporte certifique-se que o climatizador esteja bem centralizado, para garantir melhor vedação

## B - PASSO A PASSO FIXAÇÃO DO SUPORTE REGUA

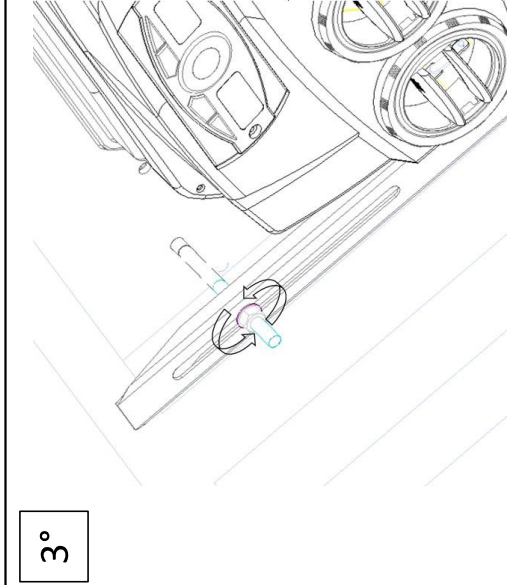
**1°** Posicione o climatizador de modo que fique centralizado no alçapão, em seguida insira os suportes



**2°** Coloque as arruelas e as porcas e depois aperte uniformemente para garantir uma perfeita vedação do sistema



**3°**

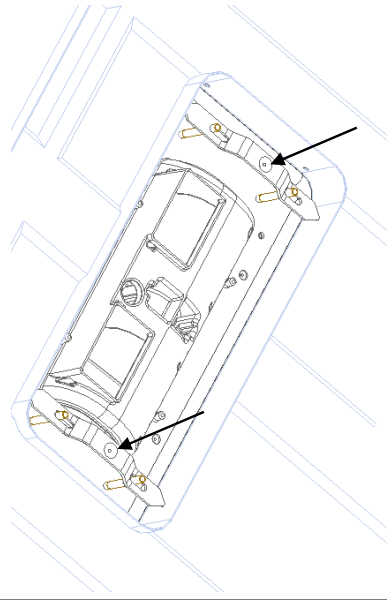


### ATENÇÃO

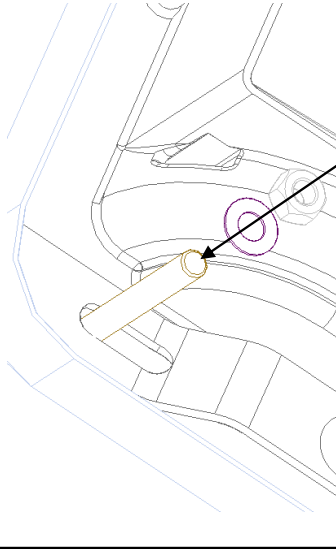
Antes de fixar o suporte certifique-se que o climatizador esteja bem centralizado, para garantir melhor vedação

## C - PASSO A PASSO FIXAÇÃO DO SUPORTE VOLKS

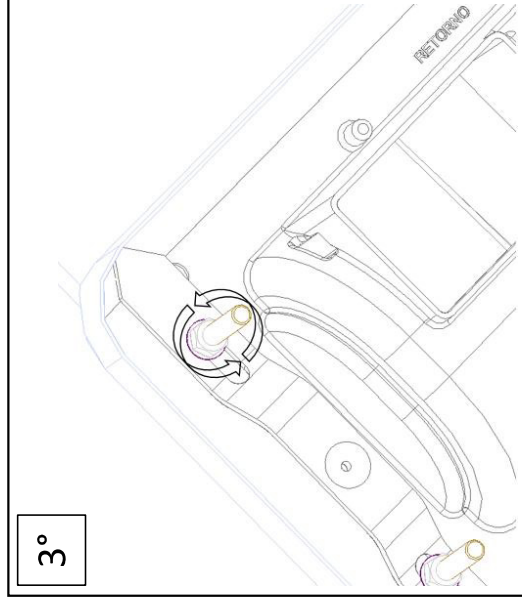
**1°** Posicione o climatizador de modo que fique centralizado no alçapão, em seguida insira os suportes



**2°** Coloque as arruelas e as porcas e depois aperte uniformemente para garantir uma perfeita vedação do sistema



**3°**

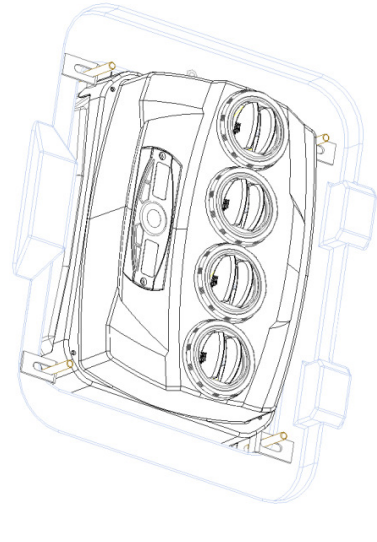


### ! ATENÇÃO

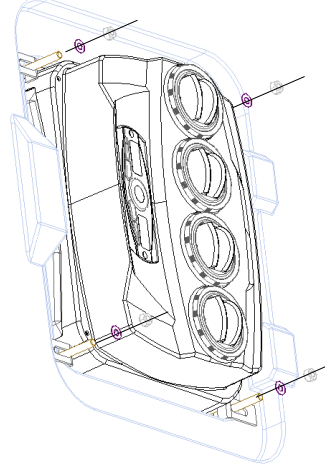
Antes de fixar o suporte certifique-se que o climatizador esteja bem centralizado, para garantir melhor vedação

## D - PASSO A PASSO FIXAÇÃO DO SUPORTE FH

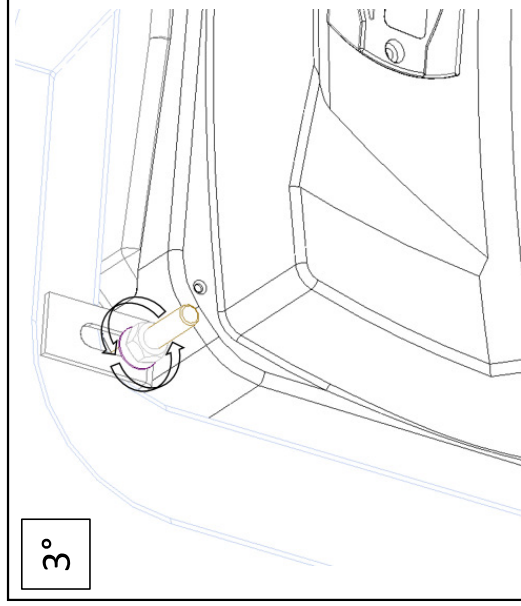
**1°** Posicione o climatizador de modo que fique centralizado no alçapão, em seguida insira os suportes



**2°** Coloque as arruelas e as porcas e depois aperte uniformemente para garantir uma perfeita vedação do sistema



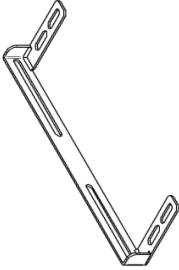




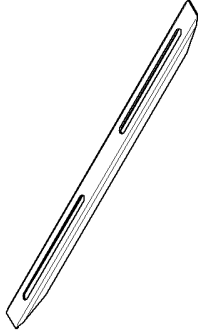
**3°**





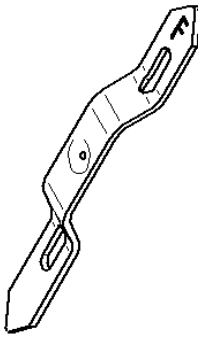
### ! ATENÇÃO



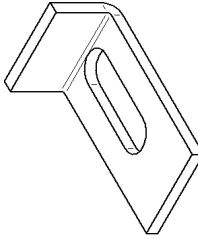
Antes de fixar o suporte certifique-se que o climatizador esteja bem centralizado, para garantir melhor vedação

Kit Instalação suporte Duplo T		Qtd.
	PORCA SX M8 TRAVANTE ZP	4
	ARRUELA LISA 8MM ZP	4
	SUPORTE FIXAÇÃO UNIVERSAL FUSION (Duplo T)	2

Kit Instalação Suporte Régua		Qtd.
	PORCA SX M8 TRAVANTE ZP	4
	ARRUELA LISA 8MM ZP	4
	SUPORTE FIXAÇÃO REGUA	2

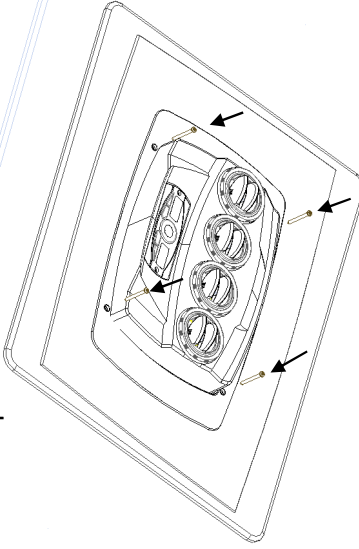
CÓDIGO	DESCRIÇÃO
3251.08	SUPORTE FIXAÇÃO UNIVERSAL FUSION DUPLO T
3251.07	SUPORTE FIXAÇÃO REGUA
3292.20	PORCA SX MA 8x1,25 MM ZP
3293.20	ARRUELA LISA 8MM ZP

Kit Instalação Suporte Volks		Qtd
	PORCA SX M8 TRAVANTE ZP	4
	ARRUELA LISA 8MM ZP	4
	SUPORTE FIXAÇÃO VW	2

Kit Instalação Suporte FH/NH		Qtd.
	PORCA SX M8 TRAVANTE ZP	4
	ARRUELA LISA 8MM ZP	4
	SUPORTE FIXAÇÃO VOLVO FH/NH	2

CÓDIGO	DESCRIÇÃO
3251.25	SUPORTE FIXAÇÃO VW
3251.10	SUPORTE FIXAÇÃO VOLVO FH/NH
3292.20	PORCA SX MA 8x1,25 MM ZP
3293.20	ARRUELA LISA 8MM ZP

**6** Posicione a moldura e em seguida fixá-la com quatro parafusos que acompanham

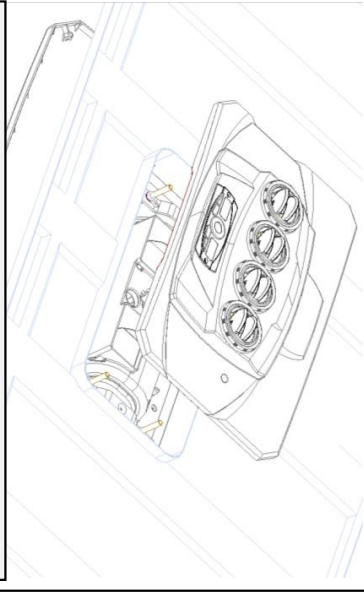


Varição de moldura conforme modelo do veículo

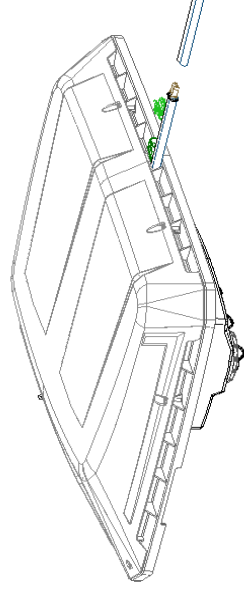


**ATENÇÃO:**

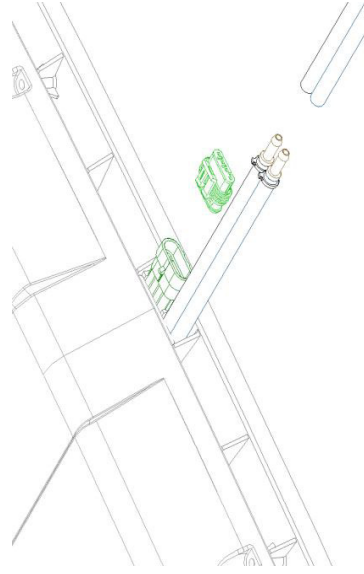
Para Volks não se utiliza moldura, acabamento é feito com o próprio painel do climatizador.



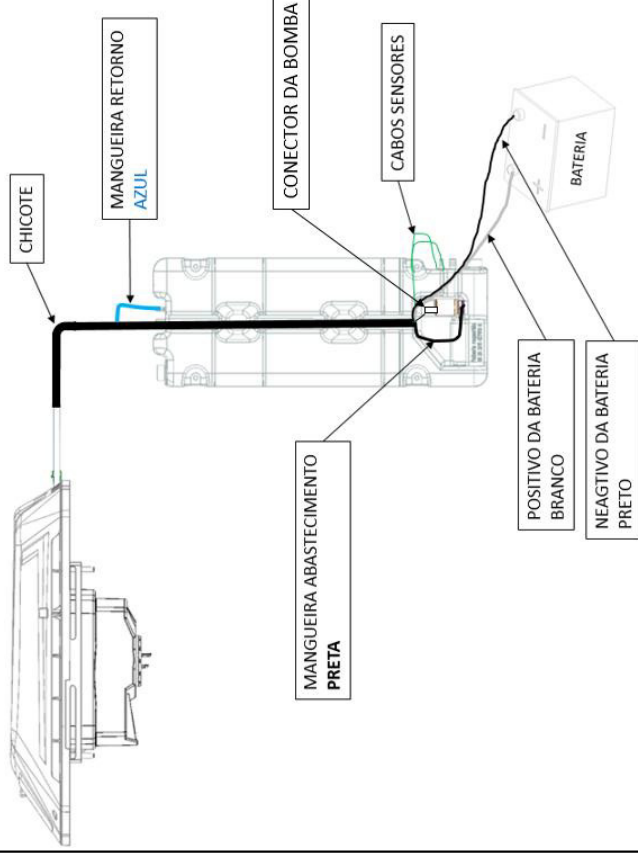
**7** Conectar chicote externo no conector traseiro do climatizador



**Mangueira Azul:** Retorno para o reservatório  
**Mangueira Preta:** Abastecimento para o climatizador



Após escolher local da aplicação do reservatório, será finalizado posicionamento do chicote

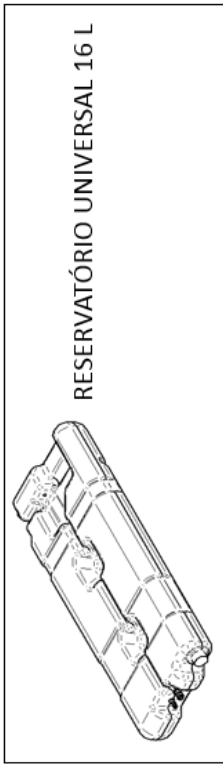


**IMPORTANTE**

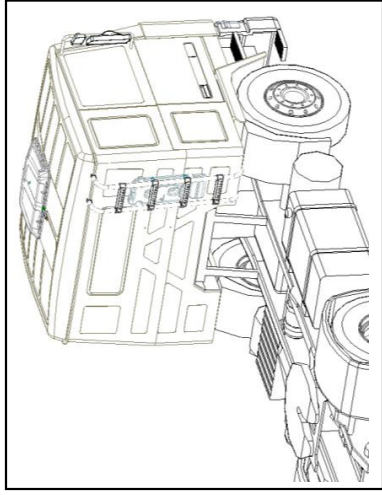
Modelo Fusion Essence: Desconsiderar este passo (7). Chicote modelo tradicional sem conexão



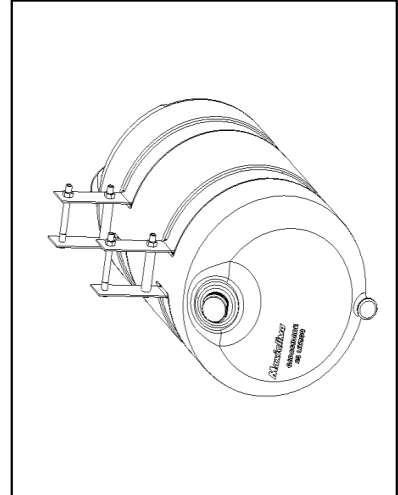
8 Existem três modelos de reservatório de água, podendo ter ser posicionado de diversas maneiras.



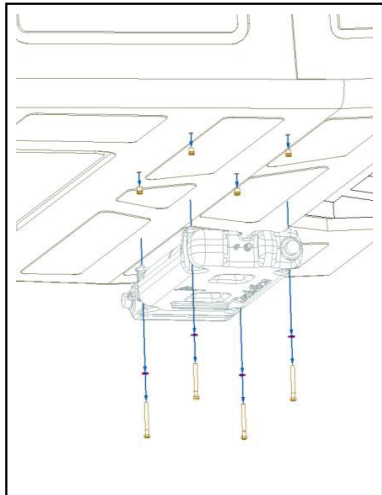
Na escada sem furar cabine



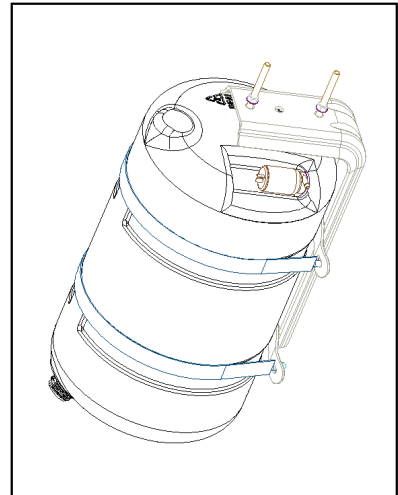
Longarina



Diretamente na cabine  
(reservatório patentado)



Chassi

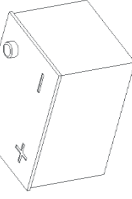


9

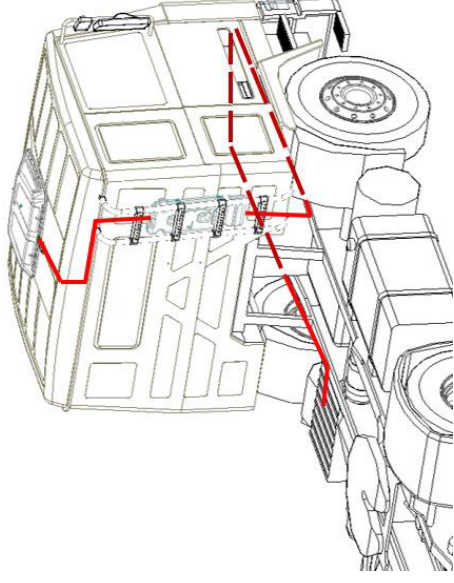
Depois de definir o posicionamento do reservatório e conectar o chicote externo na traseira do climatizador é hora de fazer a ligação elétrica. A Maxi clima recomenda conectar diretamente na bateria do veículo.

Cabo positivo  
(BRANCO)

Cabo negativo  
(PRETO)

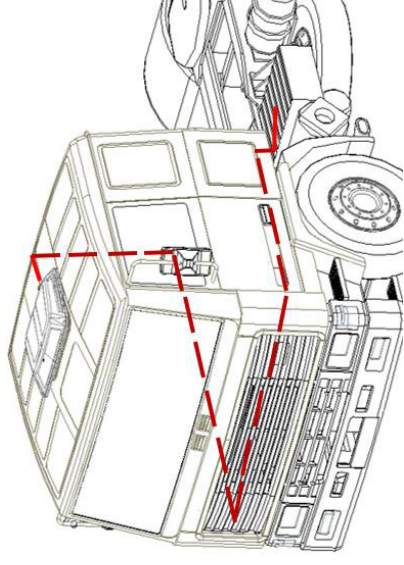


EXEMPLO: RESERVATÓRIO NA VERTICAL



**ATENÇÃO**

Sempre utilizar fusível 15A próximo da bateria

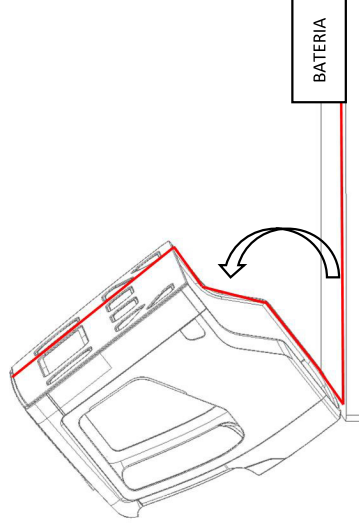


Passar positivo (branco) e negativo (preto) pela lateral da cabine, contornando as dobradiças da cabine, prender chicote na lataria utilizando abraçadeiras plásticas e LKCS que acompanham no KIT, seguir até a bateria e conectar.

**IMPORTANTE**

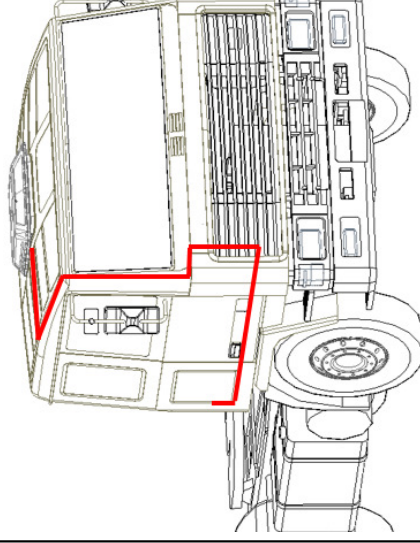
Evite ao máximo conectar o fio preto (negativo) na carcaça do veículo sob pena de causar interferência com outros equipamentos eletrônicos

Caminho da fiação deve ser feito de modo que não atrapalhe na hora de bascular cabine



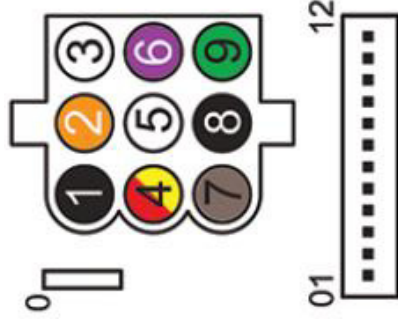
9.1

Opção de ligação utilizando caixa de fusível no painel do veículo



## ESQUEMA ELÉTRICO

Comando Master e Premium			
Pino	Cor de cabo	Polaridade	Função do cabo
1	Preto	-	Negativo da bomba externa
2	Não conectado	Não conectado	Não conectado
3	Não conectado	Não conectado	Não conectado
4	Amarelo/Vermelho	+	Amarelo: Positivo do ventilador / Vermelho: Positivo da bomba do retorno
5	Branco	+	Positivo da bateria/ positivo da bomba externa
6	Não conectado	Não conectado	Não conectado
7	Marron	-	Não ventilador
8	Preto	-	Negativo da bomba de retorno
9	Verde	+	Positivo sensor d'água
0	Preto	Não conectado	Negativo da bateria
Conector 12 vias		Não conectado	Não conectado



## Conector 4 Vias Fêmea – Fixo na Base

Conector 4V – Chicote interno – Fixado na base

Posição	Cor	Função
1	Preto	Negativo bomba externa
2	Verde	Sinal sensor
3	Branco	Positivo da bateria
4	Preto	Negativo da bateria

